

Ochrana obyvateľstva ukrytím

a) Stručné zhodnotenie stavu zabezpečenia ukrytia v okrese

Zariadenia civilnej ochrany sú ochranné stavby a stavby alebo ich časti a technologické súčasti, ktoré sú predurčené na plnenie úloh civilnej ochrany, pričom za ochranné stavby sa podľa zákona č. 42/1994 Z. z. o civilnej ochrane obyvateľstva považujú ochranné a úkrytové priestory všetkých kategórií a typov a chránené pracoviská, ktoré slúžia civilnej ochrane.

Na Slovensku sa nachádza približne 1500 odolných a plynotesných úkrytov, z toho približne jedna štvrtina sa nachádza v Bratislave a zvyšok je relatívne rovnomerne rozmiestnených po mestách na celom Slovensku. Tieto úkryty majú súhrnnú kapacitu okolo 250 tisíc ukrývaných. Okresné úrady vedú evidenciu úkrytov vo svojom územnom obvode.

Na JUBS (jednoduché úkryty budované svojpomocne) sa vyberajú vhodné podzemné alebo nadzemné priestory stavieb vybudované v stave bezpečnosti, ktoré po vykonaní svojpomocných špecifických úprav musia zabezpečovať čiastočnú ochranu pred účinkami mimoriadnych udalostí a použitých zbraní v čase vojny a vojnového stavu.

Celkový počet obyvateľov v okrese Krupina je **22 158** a zamestnancov a osôb prevzatých do starostlivosti je **52**. **Okres spolu 22 210 obyvateľov.**

Na území okresu je evidovaných : **1 715 jednoduchých úkrytov budovaných svojpomocne (JUBS) s kapacitou 28 730 ukrývaných, z toho 1 708 s kapacitou 28 638 pre obyvateľstvo a 7 s kapacitou 92 pre zamestnancov. Na území okresu sa nachádza 1 plynotesný úkryt (PÚ) s kapacitou 30 ukrývaných a 0 odolných úkrytov (OÚ).**

Zabezpečenie ukrytia pre obyvateľstvo v okrese predstavuje 176,92 % v JUBS , t.j. 1 708 úkrytov s kapacitou 28 638 ukrývaných . Pre ukrytie zamestnancov a osôb prevzatých do starostlivosti v okrese je vybudovaných 7 úkrytov s kapacitou 92 ukrývaných , t.j. 128,94 %.

Povinnosti v oblasti ukrytia sú popísané v zákone NR SR č. 42/1994 Z. z. o civilnej ochrane obyvateľstva. Sú rozdelené medzi okresné úrady (§ 14, ods. 1, písm. h)); samosprávne kraje (§ 14a, ods. 1, písm. c)); obce (§ 15, ods. 1, písm. e) a ods. 2) a právnické a fyzické osoby – podnikateľov (§ 16, ods. 1, písm. f) a h)).

Momentálne je podstatná časť úkrytov v správe miest a obcí, ktoré zodpovedajú za ich celkový stav.

Ochranné stavby (PÚ, OÚ) sú podľa typu a druhu vybavené základnými prvkami zabezpečujúcimi elimináciu následkov na život a zdravie osôb a to:

- zariadením na zásobovanie vodou,
- zariadením na zásobovanie elektrickou energiou, (napríklad aj dieselaagregátom vrátane zariadenia naftového hospodárstva,
- vzduchotechnického zariadenia, napríklad filtračného a ventilačného zariadenia rôzneho typu s príslušnými filtračnými komorami a filtrami,
- kanalizačného zariadenia, prípadne zariadenia na prečerpávanie splaškov,
- zariadenia odmorovacích priepustov, napríklad sprchovej ružice, vodovodnej batérie, podlahového roštu,
- zariadenia sociálnych miestností, napríklad vybavenia WC a umyvární,
- spojovacieho zariadenia.

Potravinami, liekmi a zdravotníckymi potrebami okrem lekárničiek sa úkryty nevybavujú.

Tieto komodity sú súčasťou osobnej výbavy každej ukryvanej osoby - úkrytovej batožiny. Pri prípadnom zabezpečovaní ukrytia sú osoby pri nástupe do úkrytu povinné vziať si odporúčanú úkrytovú batožinu, ktorá má obsahovať okrem osobných dokladov, dôležité dokumenty, peniaze, cennosti malých rozmerov, osobné lieky, vitamíny a nevyhnutné zdravotnícke potreby, základné trvanlivé potraviny a nápoje v nepriepustných obaloch na dobu 2-3 dní, predmety osobnej hygieny a dennej potreby, náhradné oblečenie a obuv, prikrývku alebo spací vak, vreckovú lampu a ďalšie nevyhnutné osobné veci podľa potreby a uváženia avšak do odporúčanej celkovej hmotnosti batožiny max. 10-15 kg

Ochranné stavby v súkromnom vlastníctve (v ktorých sa nachádzajú napr. múzeá) je možné v zmysle legislatívy použiť v mierových časoch „dvojúčelovo“ pri nutnosti zachovania ich ochrannej funkcie.

Pre potrebu spohotovenia odolných a plynotesných úkrytov sú vlastníckmi (správcami) určené **špeciálne jednotky civilnej ochrany**¹⁾ - úkrytové družstvá, ktoré sú aktualizované na evidenčnom liste OÚ a PÚ. Špeciálna jednotka civilnej ochrany (úkrytové družstvo) v ochrannej stavbe zabezpečuje prevádzku zariadení slúžiacich na dodávku a odvod vzduchu, vody a elektrickej energie, vykonáva protipožiarne opatrenia, stanovuje a organizuje režim života, poskytuje prvú pomoc ukryvaným. V ochrannej stavbe CO (alebo v chránenom pracovisku) sa určuje v počte 1 vedúci + 5 osôb. **Odporúčaná odbornosť (je možná kumulácia funkcií): správca ochrannej stavby, skladník, technik, inštalatér, elektromontér, údržbár - obsluha filtračného a ventilačného zariadenia, zdravotník, hasič.**

Poznámka: Špeciálna jednotka civilnej ochrany v ochrannej stavbe **jednoduchý úkryt budovaný svojpomocne** sa dopĺňa osobami až pri vykonávaní špecifických úprav týchto ochranných stavieb. Jedna jednotka je potrebná pre kapacitu ochrannej stavby (JUBS) do 150 osôb.

b) Kto spracúva plány ukrytia obyvateľstva

Plán ukrytia obyvateľstva ako súčasť Plánu ochrany obyvateľstva obce spracúva každá obec v súlade s platnou legislatívou (zákon NR SR č. 42/1994 Z. z. o civilnej ochrane obyvateľstva, § 3c, § 15, ods. 1 písm. a), e) a h) a Vyhláška Ministerstva vnútra Slovenskej republiky č. 532/2006 Z. z. o podrobnostiach na zabezpečenie stavebnotechnických požiadaviek a technických podmienok zariadení civilnej ochrany). **Podrobnosti o tom, kde sa dajú získať ďalšie informácie súvisiace s plánom ochrany obyvateľstva je podľa § 15a, ods. 2 písm. e) zákona o civilnej ochrane obyvateľstva povinná obec poskytnúť vo svojich Informáciách pre verejnosť na svojej internetovej stránke, alebo na verejnej tabuli.**

Textová časť plánu ukrytia obce obsahuje najmä:

- a) základné údaje o spôsobe zabezpečenia ukrytia,
- b) prehľad stavu zabezpečenia ukrytia obyvateľstva v obci,
- c) prehľad ukrytia zamestnancov a osôb prevzatých do starostlivosti v obci,
- d) rozpočet a materiálne zabezpečenie ukrytia obyvateľstva,
- e) základné údaje o spôsobe zabezpečenia pôvodného účelového určenia ochranných stavieb,
- f) evidenčné listy a zoznam odolných úkrytov a plynotesných úkrytov pre obyvateľstvo,
- g) určovacie listy a zoznam jednoduchých úkrytov,
- h) počet úkrytových družstiev v obci s počtom osôb v nich zaradených.

¹⁾ Vyhláška MV SR č. 523/2006 Z. z. o podrobnostiach na zabezpečenie záchranných prác a organizovania jednotiek civilnej ochrany, § 6, ods. 2, písm. b), príloha č. 5, špeciálne jednotky CO, písm. g) a príloha č. 6, písm. B), bod 7.7.

Grafická časť plánu ukrytia obyvateľstva obce obsahuje údaje o rozmiestnení a kapacitách ochranných stavieb.

c) Kto spracúva plány ochrany zamestnancov a osôb prevzatých do starostlivosti

Plány ukrytia zamestnancov a osôb prevzatých do starostlivosti ako súčasť Plánu ochrany svojich zamestnancov a osôb prevzatých do starostlivosti spracúva právnická osoba a fyzická osoba – podnikateľ v súlade s platnou legislatívou (zákon NR SR č. 42/1994 Z. z. o civilnej ochrane obyvateľstva, § 16, ods. 1 písm. e) a h) a ods. 2 a Vyhláška Ministerstva vnútra Slovenskej republiky č. 532/2006 Z. z. o podrobnostiach na zabezpečenie stavebnotechnických požiadaviek a technických podmienok zariadení civilnej ochrany). **Osoba prevzatá do starostlivosti je osoba, ktorá sa okrem zamestnancov právnických osôb alebo zamestnancov fyzických osôb - podnikateľov nachádza s ich vedomím na nehnuteľnostiach, ktoré užívajú tieto právnické osoby alebo fyzické osoby - podnikatelia.**

Textová časť plánu ukrytia zamestnancov a osôb prevzatých do starostlivosti právnickými osobami a fyzickými osobami - podnikateľmi obsahuje najmä:

- a) základné údaje o spôsobe zabezpečenia ukrytia zamestnancov a osôb prevzatých do starostlivosti,
- b) prehľad ukrytia,
- c) rozpočet, materiálne zabezpečenie ukrytia zamestnancov a osôb prevzatých do starostlivosti,
- d) základné údaje o spôsobe zabezpečenia pôvodného účelového určenia ochranných stavieb,
- e) evidenčné listy a zoznam odolných úkrytov a plynonesných úkrytov,
- f) určovacie listy a zoznam jednoduchých úkrytov,
- g) počet a zloženie úkrytových družstiev.

Grafická časť plánu ukrytia zamestnancov a osôb prevzatých do starostlivosti právnickými osobami a fyzickými osobami - podnikateľmi sa vypracúva na situačnom pláne organizácie a obsahuje údaje o rozmiestnení a kapacitách ochranných stavieb.

d) Kedy sa realizuje úloha a opatrenie CO „zabezpečenie a vykonávanie ukrytia“

Ukrytím sa rozumie ochrana osôb v ochranných stavbách pred možnými následkami mimoriadnych udalostí.

Ochranné stavby sa budujú

- v stave bezpečnosti ako dvojúčelové odolné a plynonesné úkryty s prioritou mierového využitia pri nutnosti zachovať ich ochrannú funkciu,
- po vyhlásení mimoriadnej situácie a v čase vojny a vojnového stavu ako jednoduché úkryty budované svojpomocne úpravou vhodných priestorov v stavbách podľa plánov ukrytia.

Ak po vyhlásení mimoriadnej situácie nemožno uviesť ochrannú stavbu do stavu technickej pripravenosti na príjem osôb, ukryva sa v ochranných priestoroch budov v ktorých sa osoby momentálne nachádzajú. Ochranné priestory sa pripravujú na účel ochrany pred účinkami nebezpečných látok podľa možnosti v pivniciach domov, ale aj v ich zvýšených podlažiach. Hlavnou požiadavkou je ich dokonalé utesnenie. Stupeň ochrany pred kontamináciou je tým vyšší, čím hlbšie je ochranný priestor zapustený do zeme. Na zriadenie ochranných priestorov je výhodné prednostne využívať miestnosti veľké, s malým počtom okien a dverí, pokiaľ možno v pivniciach a nižšie položených priestoroch, ktoré nie sú v rohu budov a ktoré susedia s ďalšími miestnosťami vhodnými na úpravu ochranných priestorov. Vhodné je, ak sú v blízkosti kúpeľní a sociálnych zariadení, ktoré po utesnení možno používať.

Ochrana osôb ukrytím sa vykonáva na príkaz krízových štábov obcí a PO a FO – podnikateľov ak nie je možná evakuácia podľa spracovaných Plánov ochrany (časti ukrytie).

Na jednoduché úkryty budované svojpomocne (JÚBS) sú obcami a PO a FO – podnikateľmi vybrané vhodné priestory v stavbách vybudovaných v stave bezpečnosti a sú zaradené v Plánoch ukrytia. Vhodné podzemné a nadzemné priestory stavieb vybrané pre jednoduché úkryty možno považovať za ochranné stavby až po vykonaní špecifických úprav, ktoré sú potrebné na pripravenosť stavieb plniť účel, na ktorý boli vybudované.

Vybrané vhodné podzemné alebo nadzemné priestory stavieb na jednoduché úkryty musia spĺňať požiadavky na

- a) vzdialenosť miesta pobytu ukryvaných osôb tak, aby sa mohli v prípade ohrozenia včas ukryť,
- b) zabezpečenie ochrany pred radiačným zamorením a pred preniknutím nebezpečných látok,
- c) minimalizáciu množstva prác nevyhnutných na úpravu ich priestorov,
- d) statické a ochranné vlastnosti,
- e) vetranie prirodzeným alebo núteným vetraním vonkajším vzduchom, filtračným a ventilačným zariadením,
- f) utesnenie.

O vybraných priestoroch stavieb obce a právnické osoby a fyzické osoby - podnikatelia vypracúvajú určovací list jednoduchého úkrytu budovaného svojpomocne a vypracujú zoznam jednoduchých úkrytov.

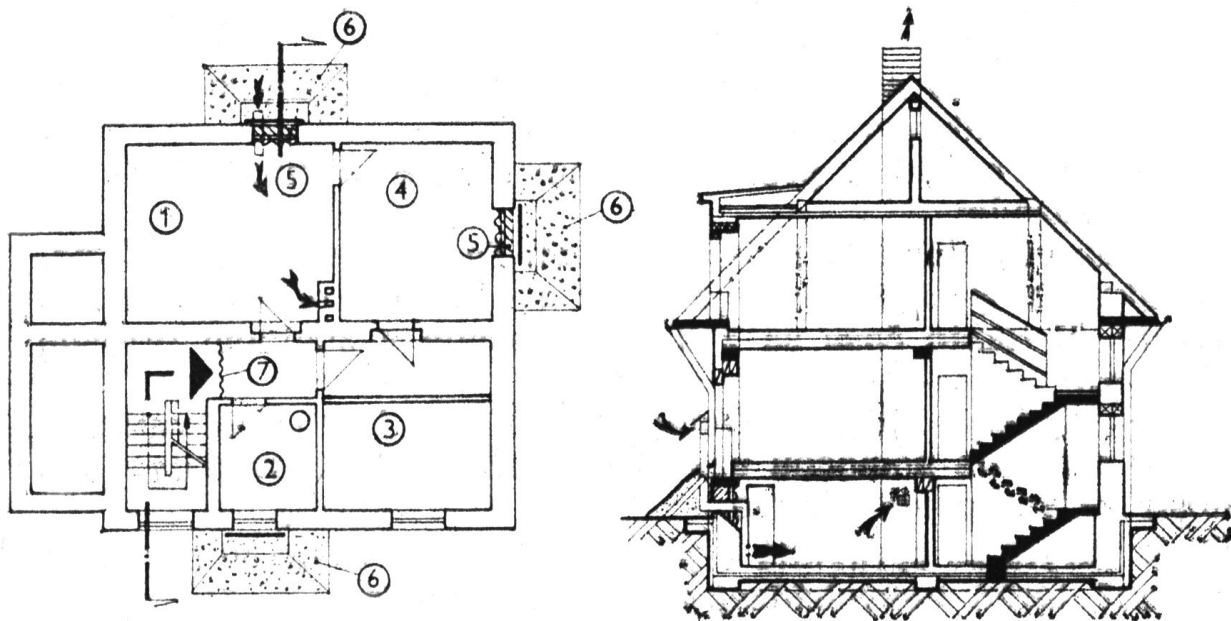
Krízový štáb obce po vydaní príkazu na ochranu osôb ukrytím vydá vlastníkom stavieb starostom (primátorom) podpísané a opečiatkované Určovacie listy jednoduchých úkrytov budovaných svojpomocne a určí špeciálne jednotky pre ich spohotovenie z radov vlastníkov a obyvateľov dotknutých stavieb. Právnické osoby a fyzické osoby – podnikatelia postupujú obdobne.

e) Z čoho pozostáva spohotovenie jednoduchého úkrytu budovaného svojpomocne

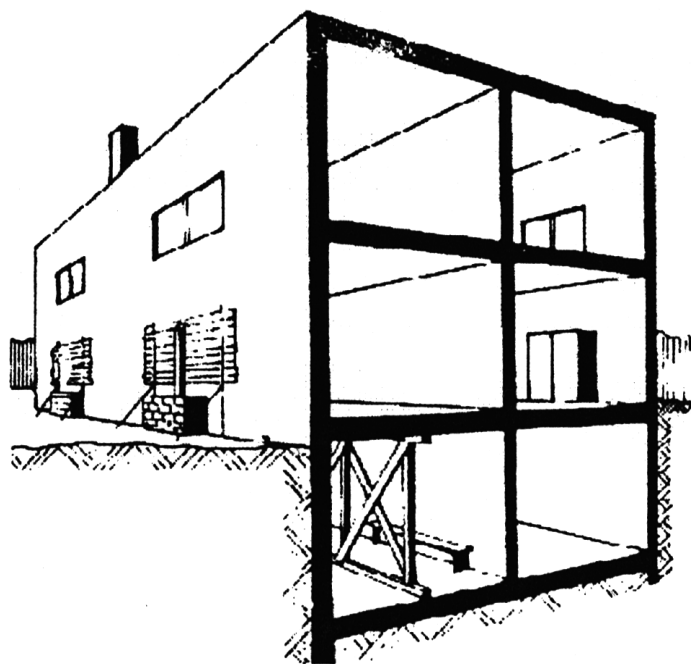
Časové normy na uvedenie ochranných stavieb do stavu technickej pripravenosti od vyhlásenia mimoriadnej situácie alebo v čase vojny a vojnového stavu

Jednoduché úkryty

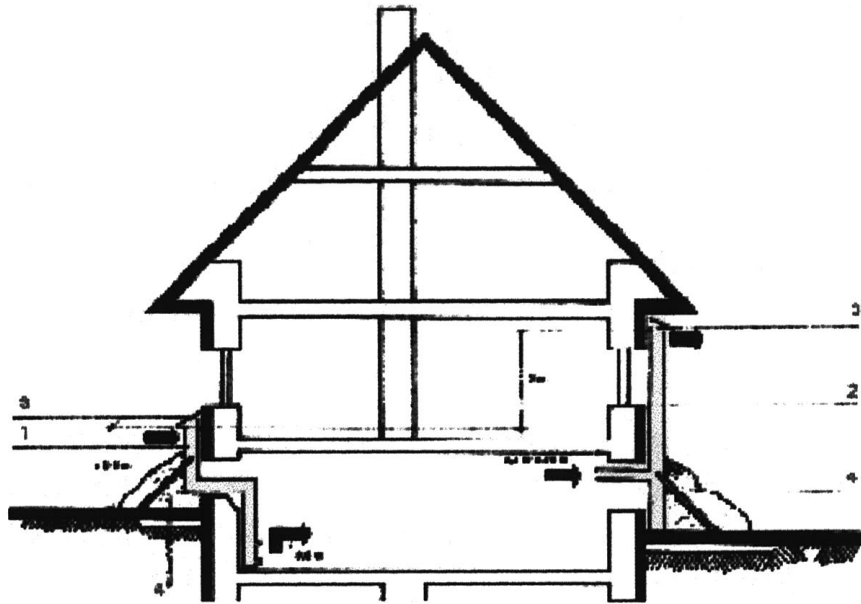
- | | |
|----------------------------------|--------------|
| – príjem ukryvaných osôb | do 12 hodín |
| – zvýšenie ochranných vlastností | do 24 hodín. |



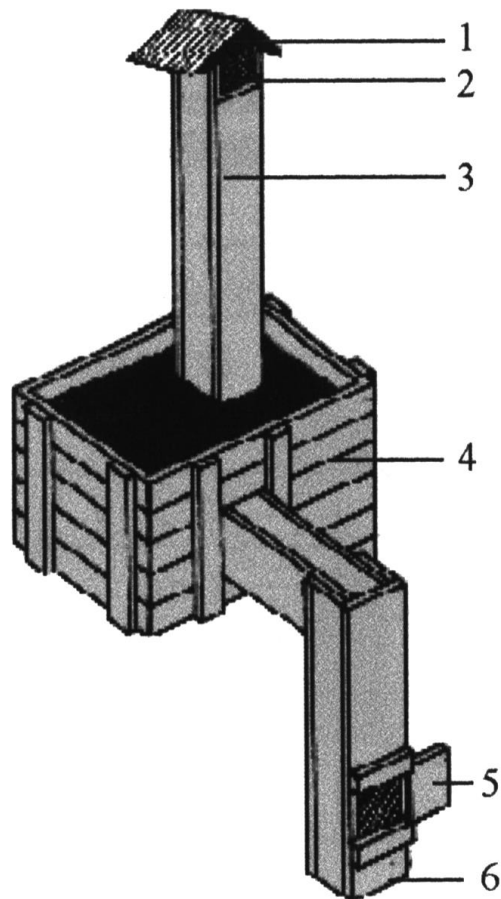
Obr. Príklad zriadenia jednoduchého úkrytu budovaného svojpomocne v suteréne rodinného domu (1) priestor pre ukryvaných (sušiareň), (2) suchý záchod (sklad), (3) priestor na uloženie zamorených odevov (sklad), (4) priestor pre čiastočnú špeciálnu očistu osôb (práčovňa), (5) zhmotnenie okenných otvorov, (6) zemné násypy, (7) záves .



Obr. Rez jednoduchým úkrytom budovaným svojpomocne.



Obr. Zhotovenie a umiestnenie vzduchovodov.



Obr. Utesnenie prívodného vzduchovodu, (1) strieška, (2) vločka, (3) prívodový vzduchovod, (4) debna so zeminou, (5) uzatvárací posúvač, (6) lapač prachu.

Plocha prierezu prívodového a odvodového komínčeka sa počíta 10 cm^2 na jedného ukryvaného. Rozmery komínčeka sa volia podľa tabuľky:

Počet osôb v úkryte	Minimálna plocha prierezu v cm^2	Vnútorň rozmer komínčeka	
		Ø v cm	cm x cm
5	50	8	7 x 7
10	100	11 – 12	10 x 10
20	200	16	14 x 14
30	300	20	20 x 15
40	400	23	20 x 20
50	500	25	25 x 20

Podrobné informácie sú uvedené v Pomôcke pre spohotovenie JÚBS v časti Informácie pre obyvateľstvo – dokumenty na stiahnutie (krok späť).

f) Z čoho pozostáva spohotovenie odolného úkrytu a plynotesného úkrytu

Pre každý jeden z týchto druhov úkrytov je už v stave bezpečnosti jeho vlastníkom (správcom) určená Špeciálna jednotka civilnej ochrany (úkrytové družstvo), ktoré je vycvičené k jeho spohotoveniu podľa spracovaného harmonogramu spohotovenia.

Časové normy na uvedenie ochranných stavieb do stavu technickej pripravenosti od vyhlásenia mimoriadnej situácie alebo v čase vojny a vojnového stavu.

Odolné úkryty a plynotesné úkryty

- dvojúčelovo nevyužívané do 2 hodín
- dvojúčelovo využívané do 12 hodín

Čo si berie ukryvaná osoba do úkrytu

Pred odchodom do úkrytu treba

- upozorniť susedov, najmä osoby staršie a choré, pomôcť nevládnym,
- odpojiť všetky elektrické a plynové spotrebiče, odpojiť antény,
- všade uhasiť oheň (vrátane plamienkov v ohrievačoch vody),
- zavrieť všetky uzávery vody, plynu, pary a pod. vrátane prívodov do radiátorov,
- zatvoriť okná, zamknúť byt, prípadne ho zapečatiť.

Úkrytová batožina

Príprava batožiny a ostatných potrieb do úkrytu:

Od doby zvýšeného nebezpečenstva má mať každá osoba pripravené svoje veci, ktoré bude v úkryte potrebovať. Tieto veci je najlepšie dať do kufríka, pretože je skladný, priestranný, možno ho tiež ľahšie dekontaminovať alebo dezaktivovať.

Oblečenie:

- športová alebo iná celokožená obuv (gumové čižmy alebo gumové prezuvky),
- dobré ponožky - pančuchy (nie z umelých vlákien),
- pohodlná bielizeň (flanelová košeľa),
- pohodlné dlhé nohavice (muži aj ženy),
- kabát (bunda, vetrovka),
- v zimnom období sveter (inak v batožine),
- zvrchník (v zime zimník), plášť,
- čiapka, šatka, šál, rukavice.

Pri sebe:

- osobné doklady, cenné dokumenty, peniaze (občiansky preukaz, zdravotný preukaz, vodičský preukaz, vojenská knižka, cestovný pas, preukaz poistenca, výmer na dôchodok, poisťné zmluvy, vkladné knižky, sporožirové účty a pod.),
- vreckový nožík, zápalky.

V kufriku (batohu, taške):

- osobné lieky a nutné zdravotnícke potreby (lieky dennej spotreby, malá lekárnička),
- dobre zabalené základné potraviny na 5 dní (viď rozpis potravín),
- turistická fľaša alebo termoska s vodou alebo čajom,
- predmety dennej spotreby (jedálny príbor, miska, hrnček, otvárač na konzervy, tuhý lieh s varičom),
- predmety osobnej hygieny (mydlo, uterák, kefka na ruky, na zuby, zubná pasta, hrebeň, holiace potreby, toaletný papier, hygienické vložky, potreby na šitie, čistiace prostriedky na odev a obuv a pod.),
- vrecková lampa (baterka), rezervné články, sviečky, zápalky,
- prikrývka (deka) alebo spací vak,
- osobná bielizeň, náhradný odev a obuv, nepremokavý plášť s kapucňou, tepláková súprava, sveter, domáca obuv (papuče),
- ďalšie nevyhnutné osobné veci (povrázok, gumičky, vrecúška z PVC na ruky, nohy a hlavu), veci na rozptýlenie a využitie času (kniha, spoločenské hry, ručné práce, karty, tranzistorové rádio s náhradnými zdrojmi),
- veci pre možnú evakuáciu (nočná bielizeň, listový papier, obálky, známky, okrem toho pripraviť si palicu na opieranie či nesenie batožiny, bicykel, ručný vozík, remene na zavesenie batožiny na plecia, menovku).

Do úkrytu nie je dovolené brať so sebou

- strelné zbrane a strelivo
- výbušniny a roznetky
- zápalné látky
- rýchlo sa kaziace potraviny
- zapáchajúce predmety a potraviny
- alkoholické nápoje
- objemné predmety (periny, kočíky,
- kufre a pod.)
- domáce a iné zvieratá
- (psov, mačky, vtáky a pod.)

Zásoba potravín a vody

Cieľom výživy ukryvaných pri ich pobyte v úkryte je zachovanie ich psychickej a fyzickej kondície, aby boli schopní zvládnuť zvýšenú telesnú námahu, ktorej budú eventuálne vystavení po opustení úkrytu pri presune cez ohrozené územie do určených priestorov ich pobytu.

Podľa vydaných pokynov, vyhlášok a nariadení každý obyvateľ je povinný si vziať do úkrytu (na evakuáciu) potraviny na stanovený počet dní a nesmú to byť potraviny, ktoré zapáchajú a rýchlo sa kazia.

Týmto je výber potravín podstatne obmedzený a základnou požiadavkou je, aby to boli potraviny trvanlivé, bežne dostupné na trhu a v maloobchodnej sieti a dali sa dlhodobo skladovať, aby ich použitie bolo možné bez predchádzajúcej úpravy a teda i bez ohriatia, ktoré v úkryte nebude možné.

Kalorická hodnota stravy v úkryte na osobu a deň je 1 800 kcal (požadovaná norma na dobu 5 dní). Odporúčajú sa rôzne základné potraviny (nie strukoviny, ktoré nadúvajú a žiadne potraviny, ktoré zapáchajú - ryby, syry a pod.).

Potreba vody :

- pitnej 2 l / 1 osobu / 1 deň
- úžitkovej 4 l / 1 osobu / 1 deň

Celková zásoba na 5 dní je 25 až 30 l v bandaskách po 5 až 10 litroch na jednu ukryvanú osobu.

Rozpis potreby základných potravín pre jednu osobu na dobu 5 dní

(príklad)

- 1 kg chlieb
- balíček trvanlivého pečiva
- 2 balíčky suchárov
- fľaška marmelády (džemu)
- maslo (masť)
- kryštálový cukor
- plechovka sladeného a nesladeného kondenzovaného mlieka
- balený tavený syr (ementál, eidam, smotanový)
- soľ
- 150 g turistická saláma (možno i v konzerve)
- 1 konzerva bravčového mäsa vo vlastnej šťave
- 2 konzervy hovädzieho mäsa vo vlastnej šťave
- 1 konzerva mletého mäsa
- konzerva pečeňovej paštéty
- konzerva šunkovej peny (pasta z údeného mäsa)
- konzerva hydínovej paštéty
- konzerva rýb v oleji alebo v tomate
- syrové sušienky
- mliečna čokoláda
- porciovaný čaj

Potreba potravín a ich výber závisí na osobných zvyklostiach, na veku, zdravotnom stave. Preto uvedený rozpis je len návodom.

g) Čím je stanovené správanie ukryvaných a ich povinnosti v úkryte

Úkrytový poriadok

Evidenčné číslo úkrytu:.....

Adresa úkrytu:.....

Kapacita úkrytu:.....

Maximálny počet ukryvaných osôb:.....

Družstvo ochrannej stavby

Veliteľ:

Obsluha FVZ:

Požiarik:

Poriadková služba:

Zoznam vecí, ktoré je zakázané brať do úkrytu:

- a) zbrane všetkého druhu, alkohol, zápachajúce a ľahko zápalné látky,
- b) objemné predmety, kočíky, periny a pod.,
- c) domáce zvieratá, psy, mačky a iné,
- d) zapalovače, cigarety, ponorné variče, jedlá podliehajúce rýchlemu znehodnoteniu.

Všeobecné usmernenie pre správanie sa a povinnosti ukrývaných osôb:

1. Disciplinovane sa riadiť ustanoveniami úkrytového poriadku a dbať na pokyny veliteľa úkrytu a členov družstva a byť im nápomocní.
2. Staráť sa o svoje osobné veci, udržiavať v pohotovosti svoje prostriedky individuálnej ochrany a použiť ich okamžite, ak vydá na to pokyn veliteľ úkrytu.
3. Šetriť vodou, jedlom a pitím.
4. Zbytočne nepoužívať sociálne zariadenie úkrytu, udržiavať čistotu a poriadok pri osobnej hygiene.
5. Zdržiať sa v určenom priestore, zbytočne sa neprechádzať a hlasne nehovoriť.
6. Správať sa pokojne a disciplinovane, vzájomne si pomáhať, najmä starším a ženám.
7. Dodržiavať čas určený na pracovné úkony, odpočinok a dodržiavať stanovený režim života v úkryte.
8. Nefajčiť, nezapaľovať sviečky, lampy, zapalovače, nepoužívať variče a iné zdroje tepla a svetla s otvoreným ohňom. V úkryte nie je dovolené variť.
9. Ukrývané osoby sú povinné vykonávať pomocné práce podľa požiadaviek veliteľa úkrytu alebo členov družstva. Pôjde najmä
 - o ručný pohon FVZ,
 - o ručné prečerpávanie splaškov (likvidácia suchých záchodov),
 - o výkon služby pri vchode do úkrytu, dozor pri sociálnych zariadeniach,
 - o doplňovanie zásob vody a potravín,
10. Ubytované osoby sú povinné podľa určenia veliteľa úkrytu sa zúčastniť vyslobodzovacích prác v prípade zavalenia úkrytu.
11. Striedanie osôb organizuje veliteľ úkrytu podľa obťažnosti a namáhavosti pracovných úkonov.

h) Aké sú zásady správania sa ukrývaných osôb v úkryte (JÚBS)

V priebehu pobytu v úkrytoch sa musia dodržiavať tieto zásady:

1. Počas vypadávania rádioaktívnych častíc z oblaku (asi 30 min.) úkryt sa nevetrá.
2. V čase, keď vietor vonku víri prach, musí byť úkryt a vetracie komínčeky tesne uzavreté. V tomto čase sa z úkrytu nesmie v žiadnom prípade vychádzať.
3. Po usadení rádioaktívneho odpadu sa intenzita vetrania úkrytov reguluje pomocou uzáverov vetracích komínčekov v závislosti na vnútornej teplote.
4. Z úkrytu sa spravidla v priebehu prvých 15 až 20 hodín na zamorený terén nevychádza, dovoľuje sa vyjsť len do budovy na použitie záchodu. Pri návrate pred vstupom do úkrytu sa musí obuv očistiť mokrou handrou.
5. Osoby vstupujúce do úkrytu zo zamoreného terénu musia vykonať pred vstupom úplnú alebo čiastočnú špeciálnu očistu. Očista sa robí vodou v najbližšom sociálnom zariadení budovy (práčovňa, kúpeľňa, sprchovací kútik a pod.) alebo na improvizovanom mieste pred

vstupom do úkrytu. Na miestach očisty sa vo vhodných nádobách zabezpečujú dostatočné zásoby vody (najmenej 30 litrov).

6. Vstupné dvere sa môžu otvoriť len po uzavretí vetracích komínčekov. Komínčeky sa môžu opäť otvoriť asi 10 až 15 minút po zatvorení dverí.
7. Všetky nádoby s vodou musia byť uzavreté, aby sa nezvyšovala vlhkosť. Nedovoľuje sa vytierať či utierať vnútrajšok úkrytov mokkými handrami počas ich používania.
8. V čase jedenia a pitia musia byť dvere a vzduchovody uzavreté.
9. Nedovoľuje sa fajčiť, používať alkoholické nápoje a otvorený oheň. Ak sa používa zdroj s otvoreným ohňom (pri ohrievaní potravy), postaví sa do blízkosti odsávacieho otvoru.
10. V úkryte sa treba správať ohľaduplne k druhým, nerobiť hluk, rešpektovať kolektívne záujmy, nevyvolávať spory, občas úmerne veku a zdravotnému stavu fyzicky cvičiť. Treba si uvedomiť, že ide o mimoriadnu situáciu a núdzové podmienky, ktoré kladú na človeka zvýšené fyzické a psychické nároky.
11. Ihneď po skončení ukryvania sa ďalší režim života obyvateľstva riadi podľa pokynov orgánov civilnej ochrany.